



Advanced Performance. Total Reliability.

**Owner's Manual
Notice d'utilisation
Manual del Proprietario**
Do not use this equipment before
reading this manual!

CAPSPRAY Maxum II HVLP Spray Gun

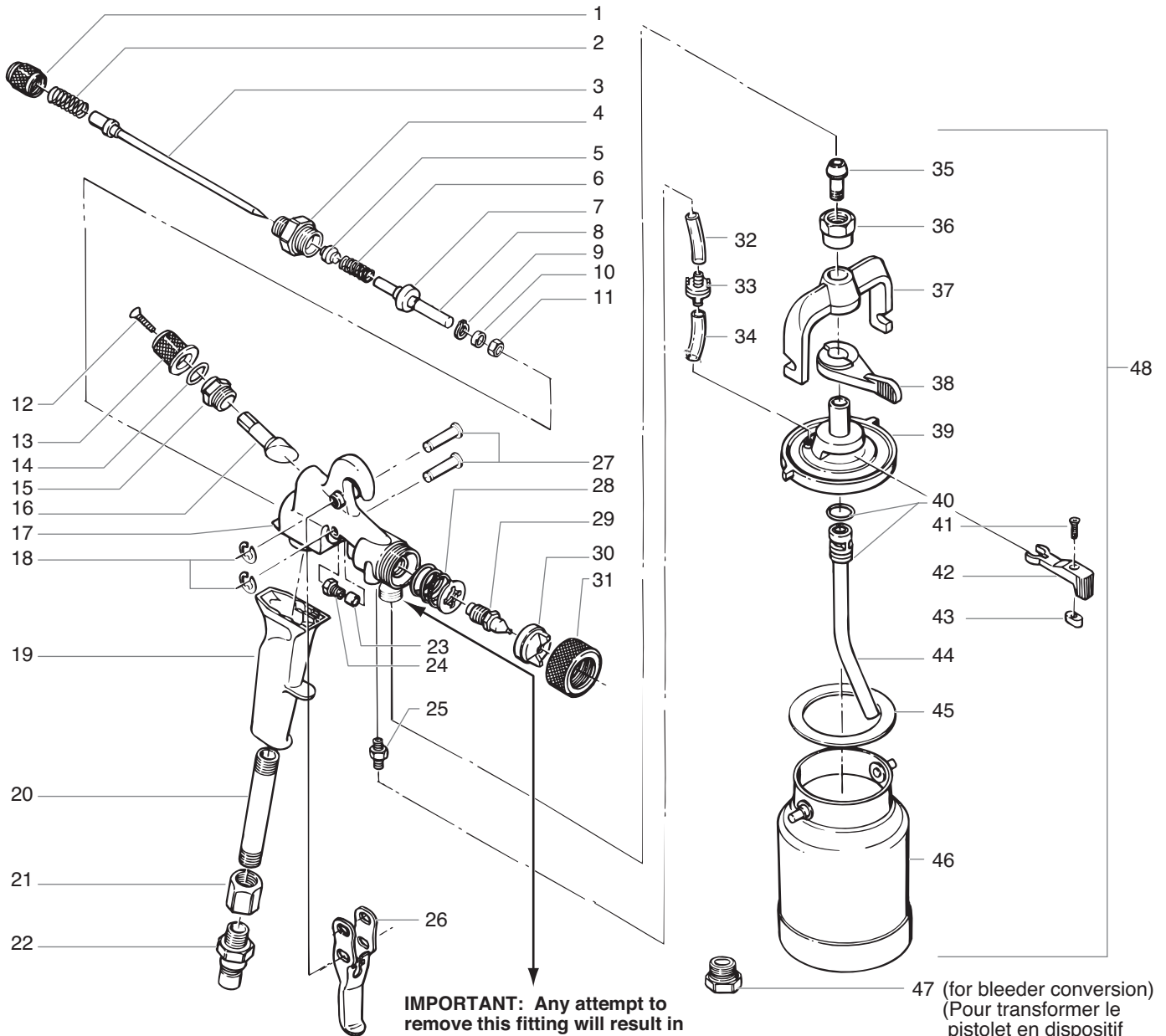


Model Numbers:

**0277034 0277057 0524041
0277076 0277088**

NOTE: This manual contains important warnings and instructions. Please read and retain for reference.

**Turbine Cup Gun Parts List / Liste de pièces pour pistolet à godet et turbine /
Lista de partes de la pistola atomizadora de turbina (0277034)**



IMPORTANT: Any attempt to remove this fitting will result in damage to the gun body and void the warranty. Fitting is included with body assembly.

IMPORTANT : Toute tentative de démontage de ce raccord endommage le corps de pistolet et annule la garantie. Le raccord est compris dans l'ensemble du corps.

IMPORTANTE: Cualquier intento de quitar este adaptador ocasionará que el cuerpo de la pistola se dañe y la garantía perderá su validez. El adaptador está incluido con el conjunto del cuerpo.

47 (for bleeder conversion)
(Pour transformer le pistolet en dispositif purgeur)
(para conversión con purgador)

NOTE: The swivel lever screw (41) and the swivel lever (42) must be removed before the swivel tube (44) can be disassembled from the lid.

NOTA: la vis du levier orientable (41) et le levier orientable (42) doivent être démontés avant que le tube orientable (44) ne puisse être démonté du couvercle.

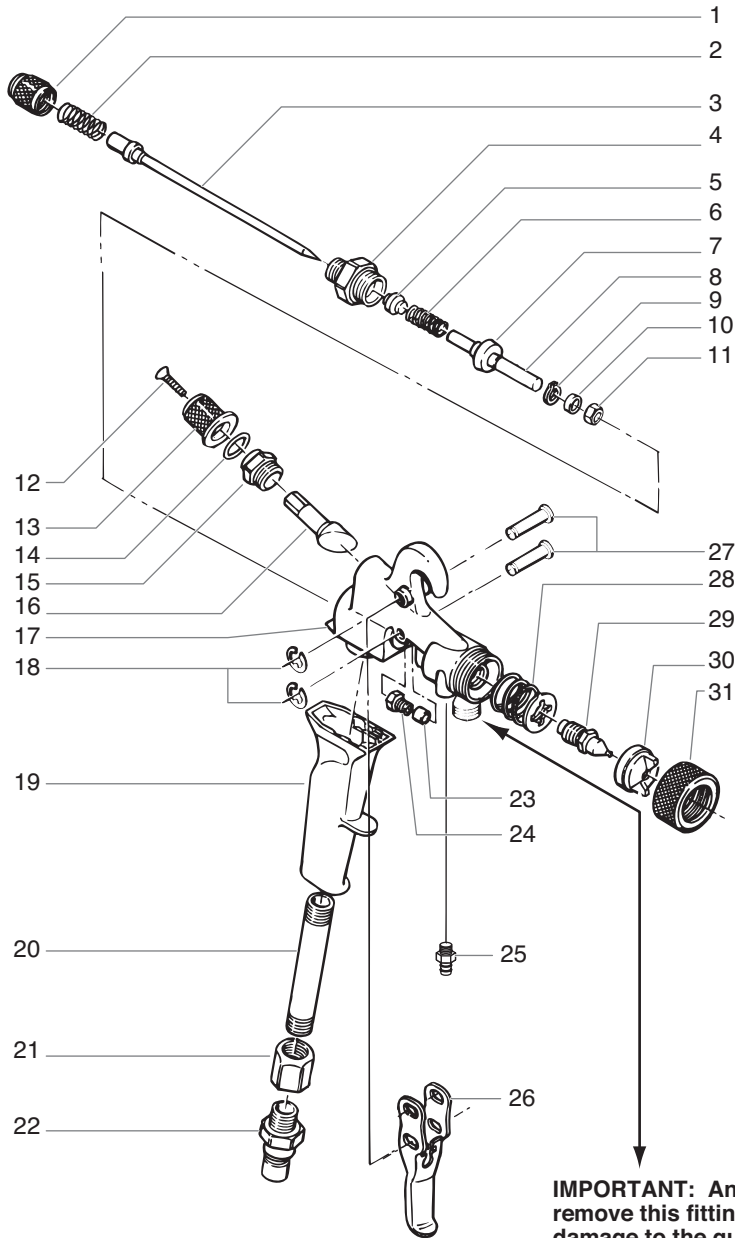
NOTA: El tornillo de la palanca giratoria (41) y la palanca giratoria (42) debe quitarse antes de poder desarmar el tubo giratorio (44) de la tapa.

Item Article Artículo	Part No. N° de pièce Pieza No.	English Description	Français Description	Español Descripción	Quantity Quantite Cantidad
1	0277502	Material flow adjustment knob	Bouton de réglage de débit de produit	Perilla ajustadora del flujo de material	1
2	0295575	Needle spring	Ressort de pointeau	Resorte de la aguja	1
3	0276453	Needle assembly #3	Pointeau no 3	Conjunto de aguja #3	1
4	0277510	Material flow adjustment housing	Bouchon de réglage du débit de produit	Cubierta del ajuste de flujo de material	1
5	0275501	Rear air valve seal	Joint arrière de soupape de régulation d'air	Sello posterior de la válvula de aire	1
6	0275578	Air valve spring	Ressort de soupape de régulation d'air	Resorte de la válvula de aire	1
7	0277486	Air valve seal	Joint de soupape de régulation d'air	Sello de la válvula de aire	1
8	0277536	Threaded air valve	Soupape de régulation d'air filetée	Válvula de aire roscada	1
9	0277489	Air valve snap ring	Circlips de soupape de régulation d'air	Aro de resorte de la válvula de aire	1
10	0277488	Front air valve seal (included in body assembly)	Joint avant de soupape de régulation d'air (compris dans l'ensemble du corps)	Sello delantero de la válvula de aire (incluida en el conjunto de cuerpo)	1
11	9811119	Locking nut	Écrou de retenue	Tuerca de retención	1
12	9805205	Screw	Vis	Tornillo	1
13	0277491	Air flow adjustment knob	Bouton de réglage de débit d'air	Perilla de ajuste de flujo de aire	1
14	9894242	Wave spring washer	Rondelle ressort ondulée	Arandela de resorte de onda	1
15	0277498	Air flow valve nut	Écrou de soupape de régulation d'air	Tuerca de la válvula de control del aire	1
16	0277493	Air flow valve	Soupape de régulation d'air	Válvula de flujo de aire	1
17	0277185	Body assembly	Corps	Conjunto del cuerpo	1
18	0277515	Retaining clip	Agrafes de retenue	Abrazadera de retención	2
19	0524953	Handle	Poignée	Manubrio	1
20	0277481	Handle tube	Tube de poignée	Tubo del asa	1
21	0277480	Handle tube nut	Écrou de tube de poignée	Tuerca del tubo del asa	1
22	0277503	Quick disconnect fitting	Raccord rapide	Adaptador de desconexión rápida	1
23	0275579	Needle packing	Garniture de pointeau	Empaque de la aguja	1
24	0277508	Needle packing adjustment nut	Écrou presse-garniture de pointeau	Tuerca de ajuste del empaque de la aguja	1
25	0277505	Air tube fitting	Raccord tube d'air	Adaptador del tubo de aire	1
26	0277468	Trigger	Détente	Gatillo	1
27	0277514	Trigger pin	Goupilles de détente	Pasador del gatillo	2
28	0275250	Spring plate assembly	Coupelle de ressort	Placa de resorte	1
29	0276451	Air nozzle #3	Buse d'air no 3	Boquilla de aire #3	1
30	0276452	Air cap #3	Bouchon d'air no 3	Obturador del aire #3	1
31	0277507	Air cap ring	Bague de fixation du bouchon d'air	Anillo del obturador del aire	1
32	0277482	Air tube	Tube d'air	Tubo del aire	1
33	0276248	Check valve assembly	Ensemble clapet anti-retour	Válvula de retención	1
34	0277483	Long check valve tube	Tube long de clapet anti-retour	Tubo largo de la válvula de retención	1
35	0277509	Fitting	Raccord	Adaptador	1
36	0277511	Nut	Écrou	Tuerca	1
37	0277451	Bridge	Couronne	Puente	1
38	0277467	Cup locking lever	Levier de blocage du godet	Palanca bloqueadora del depósito	1
39	0277460	Lid	Couvercle	Tapa	1
40	9871049	O-ring	Joint torique	Junta de anillo	2
41	9805206	Screw	Vis	Tornillo	2
42	0277448	Swivel lever	Levier d'orientation	Palanca giratoria	1
43	0277449	Guide	Guide	Guía	1
44	-----	Tube	Tube	Tubo	1
45	0277495	Cup gasket	Joint d'étanchéité du godet	Empaque del depósito	1
46	0275573	Cup	Godet	Depósito	1
47	0277504	Plug (shipped loose)	Obturateur (pièce fournie non installée)	Tapón (empacado suelto)	1
48	0277183	Cup assembly (includes items #32-#46)	Ensemble godet (articles nos 32 à 46)	Conjunto del depósito (incluye los artículos #32 - #46)	1

Turbine Pressure Feed Gun Parts List /

Liste de pièces pistolet à turbine à alimentation sous pression /

Lista de partes de la pistola atomizadora de turbina alimentada a presión (0277057)



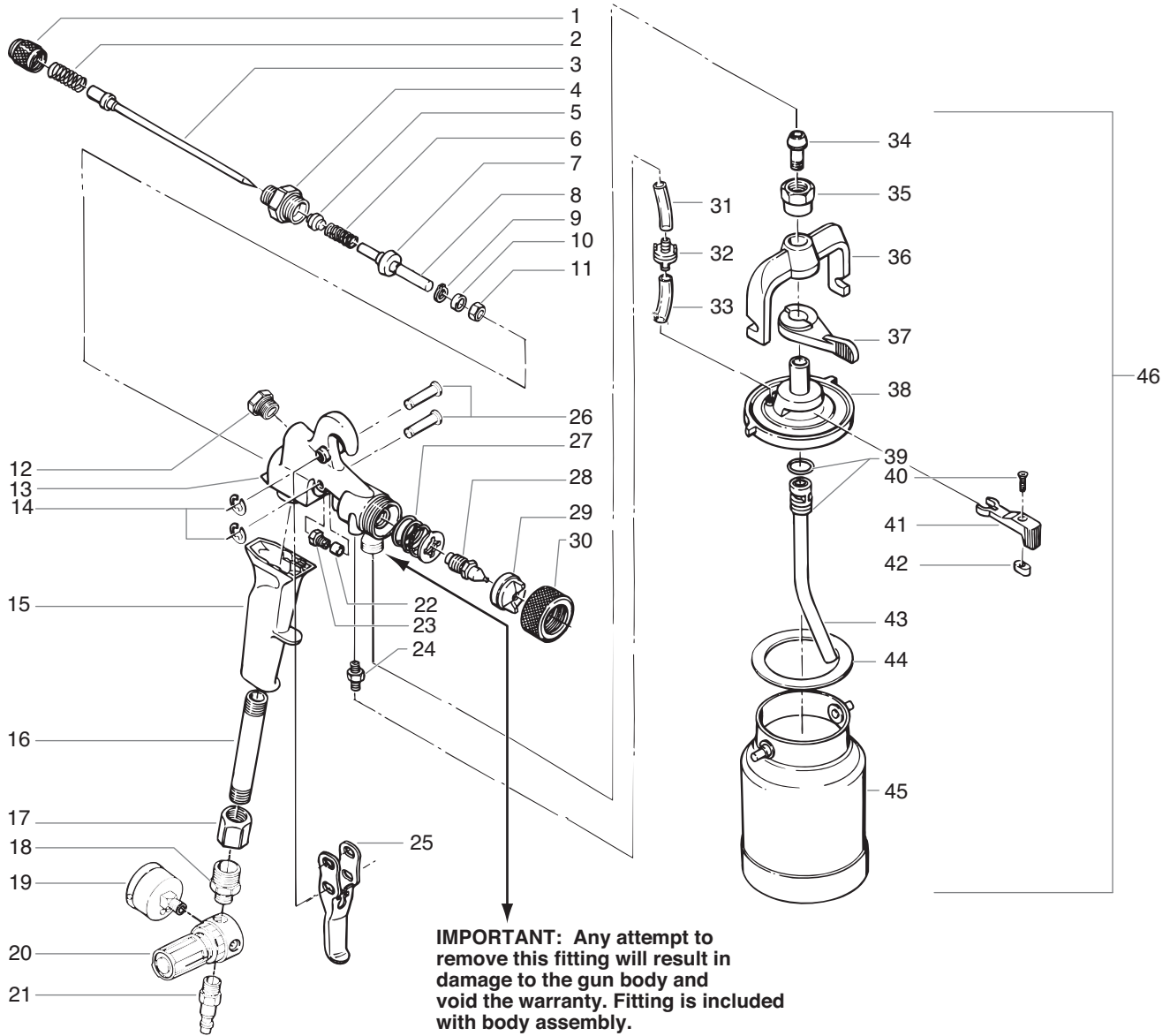
IMPORTANT: Any attempt to remove this fitting will result in damage to the gun body and void the warranty. Fitting is included with body assembly.

IMPORTANT : Toute tentative de démontage de ce raccord endommage le corps de pistolet et annule la garantie. Le raccord est compris dans l'ensemble du corps.

IMPORTANTE: Cualquier intento de quitar este adaptador ocasionará que el cuerpo de la pistola se dañe y la garantía perderá su validez. El adaptador está incluido con el conjunto del cuerpo.

Item Article Artículo	Part No. N° de pièce Pieza No.	English Description	Français Description	Español Descripción	Quantity Quantite Cantidad
1	0277502	Material flow adjustment knob	Bouton de réglage de débit de produit	Perilla ajustadora del flujo de material	1
2	0295575	Needle spring	Ressort de pointeau	Resorte de la aguja	1
3	0276453	Needle assembly #3	Pointeau no 3	Conjunto de aguja #3	1
4	0277510	Material flow adjustment housing	Bouchon de réglage du débit de produit	Cubierta del ajuste de flujo de material	1
5	0275501	Rear air valve seal	Joint arrière de soupape de régulation d'air	Sello posterior de la válvula de aire	1
6	0275578	Air valve spring	Ressort de soupape de régulation d'air	Resorte de la válvula de aire	1
7	0277486	Air valve seal	Joint de soupape de régulation d'air	Sello de la válvula de aire	1
8	0277536	Threaded air valve	Soupape de régulation d'air filetée	Válvula de aire roscada	1
9	0277489	Air valve snap ring	Circlips de soupape de régulation d'air	Aro de resorte de la válvula de aire	1
10	0277488	Front air valve seal (included in body assembly)	Joint avant de soupape de régulation d'air (compris dans l'ensemble du corps)	Sello delantero de la válvula de aire (incluida en el conjunto de cuerpo)	1
11	9811119	Locking nut	Écrou de retenue	Tuerca de retención	1
12	9805205	Screw	Vis	Tornillo	1
13	0277491	Air flow adjustment knob	Bouton de réglage de débit d'air	Perilla de ajuste de flujo de aire	1
14	9894242	Wave spring washer	Rondelle ressort ondulée	Arandela de resorte de onda	1
15	0277498	Air flow valve nut	Écrou de soupape de régulation d'air	Tuerca de la válvula de control del aire	1
16	0277493	Air flow valve	Soupape de régulation d'air	Válvula de flujo de aire	1
17	0277185	Body assembly	Corps	Conjunto del cuerpo	1
18	0277515	Retaining ring	Agrafes de retenue	Abrazadera de retención	2
19	0524953	Handle	Poignée	Manubrio	1
20	0277481	Handle tube	Tube de poignée	Tubo del asa	1
21	0277480	Handle tube nut	Écrou de tube de poignée	Tuerca del tubo del asa	1
22	0277503	Quick disconnect fitting	Raccord rapide	Adaptador de desconexión rápida	1
23	0275579	Needle packing	Garniture de pointeau	Empaque de la aguja	1
24	0277508	Needle packing adjustment nut	Écrou presse-garniture de pointeau	Tuerca de ajuste del empaque de la aguja	1
25	0277505	Air tube fitting	Raccord tube d'air	Adaptador del tubo de aire	1
26	0277468	Trigger	Détente	Gatillo	1
27	0277514	Trigger pin	Goupilles de détente	Pasador del gatillo	2
28	0275250	Spring plate assembly	Coupelle de ressort	Placa de resorte	1
29	0276451	Air nozzle #3	Buse d'air no 3	Boquilla de aire #3	1
30	0276452	Air cap #3	Bouchon d'air no 3	Obturador del aire #3	1
31	0277507	Air cap ring	Bague de fixation du bouchon d'air	Anillo del obturador del aire	1

**Regulator Cup Gun Parts List / Liste de pièces pistolet à godet et régulateur /
Lista de partes de la pistola atomizadora reguladora (0277076)**



IMPORTANT: Any attempt to remove this fitting will result in damage to the gun body and void the warranty. Fitting is included with body assembly.

IMPORTANT : Toute tentative de démontage de ce raccord endommage le corps de pistolet et annule la garantie. Le raccord est compris dans l'ensemble du corps.

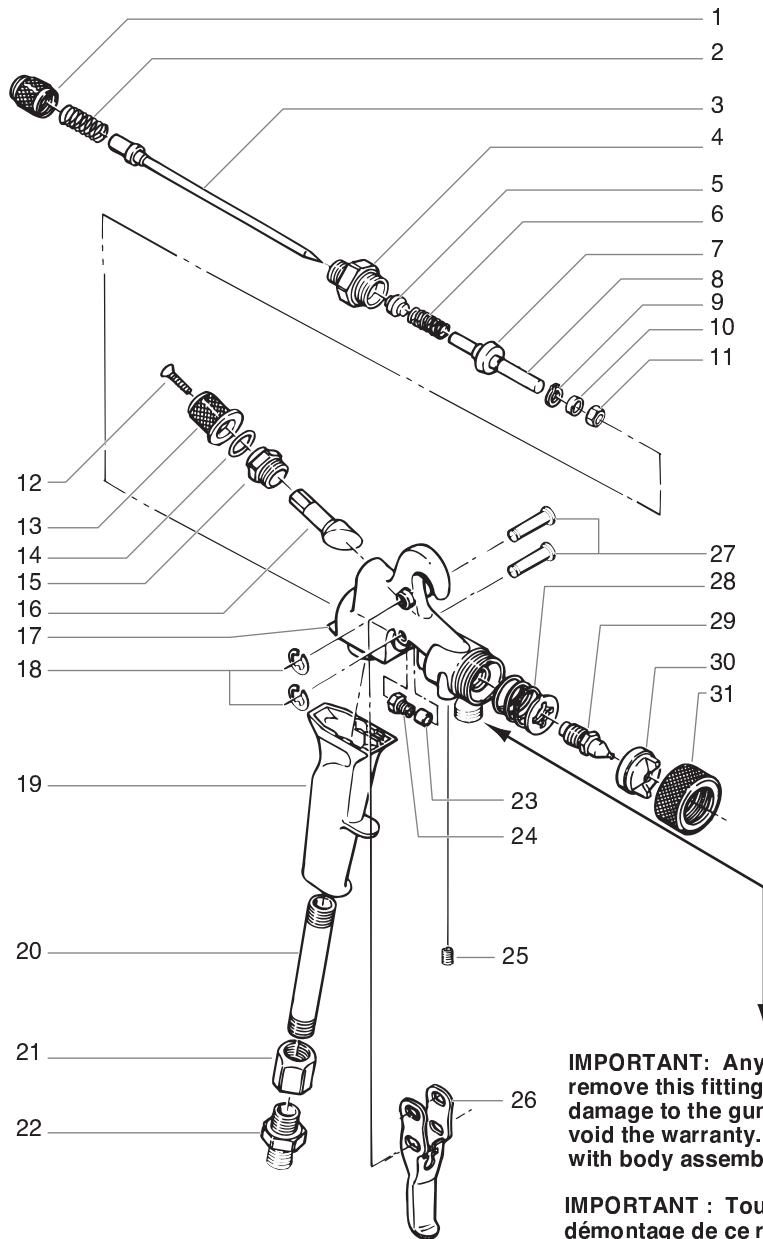
IMPORTANTE: Cualquier intento de quitar este adaptador ocasionará que el cuerpo de la pistola se dañe y la garantía perderá su validez. El adaptador está incluido con el conjunto del cuerpo.

Item Article Artículo	Part No. N° de pièce Pieza No.	English Description	Français Description	Español Descripción	Quantity Quantite Cantidad
1	0277502	Material flow adjustment knob	Material flow adjustment knob	Perilla ajustadora del flujo de material	1
2	0295575	Needle spring	Ressort	Resorte de la aguja	1
3	0276453	Needle assembly #3	Pointeau no 3	Conjunto de aguja #3	1
4	0277510	Material flow adjustment housing	Bouchon de réglage du débit de produit	Cubierta del ajuste de flujo de material	1
5	0275501	Rear air valve seal	Joint arrière de soupape de régulation d'air	Sello posterior de la válvula de aire	1
6	0275578	Air valve spring	Ressort de soupape de régulation d'air	Resorte de la válvula de aire	1
7	0277486	Air valve seal	Joint de soupape de régulation d'air	Sello de la válvula de aire	1
8	0277536	Thread air valve	Soupape de régulation d'air filetée	Válvula de aire roscada	1
9	0277489	Air valve snap ring	Circlips de soupape de régulation d'air	Aro de resorte de la válvula de aire	1
10	0277488	Front air valve seal (included in body assembly)	Joint avant de soupape de régulation d'air (compris dans l'ensemble du corps)	Sello delantero de la válvula de aire (incluida en el conjunto de cuerpo)	1
11	9811119	Locking nut	Écrou de retenue	Tuerca de retención	1
12	0277504	Plug	Obturateur	Tapón	1
13	0277185	Body assembly	Corps	Conjunto del cuerpo	1
14	0277515	Retaining clip	Agrafes de retenue	Abrazadera de retención	2
15	0524953	Handle	Poignée	Manubrio	1
16	0277481	Handle tube	Tube de poignée	Tubo del asa	1
17	0277480	Handle tube nut	Écrou de tube de poignée	Tuerca del tubo del asa	1
18	0276424	Fitting	Raccord	Adaptador	1
19	0276538	Gauge	Manomètre	Indicador de presión	1
20	0276423	Regulator	Régulateur	Regulador	1
21	0275696	Nipple, 1/4"	Raccord, 1/4"	Unión, 1/4"	1
22	0275579	Needle packing	Garniture de pointeau	Empaque de la aguja	1
23	0277508	Needle packing adjustment nut	Écrou presse-garniture de pointea	Tuerca de ajuste del empaque de la aguja	1
24	0277505	Air tube fitting	Raccord tube d'air	Adaptador del tubo de aire	1
25	0277468	Trigger	Détente	Gatillo	1
26	0277514	Trigger pin	Goupilles de détente	Pasador del gatillo	2
27	0275250	Spring plate assembly	Coupelle de ressort	Placa de resorte	1
28	0276451	Air nozzle #3	Buse d'air no 3	Boquilla de aire #3	1
29	0276452	Air cap #3	Bouchon d'air no 3	Obturador del aire #3	1
30	0277507	Air cap ring	Bague de fixation du bouchon d'air	Anillo del obturador del aire	1
31	0277482	Air tube	Tube d'air	Tubo del aire	1
32	0276248	Check valve assembly	Ensemble clapet anti-retour	Conjunto de válvula de retención	1
33	0277483	Long check valve tube	Tube long de clapet anti-retour	Tubo largo de la válvula de retención	1
34	0277509	Fitting	Raccord	Adaptador	1
35	0277511	Nut	Écrou	Tuerca	1
36	0277451	Bridge	Couronne	Puente	1
37	0277467	Cup locking lever	Levier de blocage du godet	Palanca bloqueadora del depósito	1
38	0277460	Lid	Couvercle	Tapa	1
39	9871049	O-ring	Joint torique	Junta de anillo	2
40	9805206	Screw	Vis	Tornillo	1
41	0277448	Swivel lever	Levier d'orientation	Palanca giratoria	1
42	0277449	Guide	Guide	Guía	1
43	-----	Tube	Tube	Tubo	1
44	0277495	Cup gasket	Joint d'étanchéité du godet	Empaque del depósito	1
45	0275573	Cup	Godet	Depósito	1
46	0277183	Cup assembly (includes items #31-#45)	Ensemble godet (articles nos 31 à 45)	Conjunto del depósito (incluye los artículos #31 - #45)	1

Compressor Pressure Feed Gun Parts List /

Liste de pièces pistolet à compresseur à alimentation sous pression /

Lista de partes de la pistola atomizadora de compresora alimentada a presión (0277088)



IMPORTANT: Any attempt to remove this fitting will result in damage to the gun body and void the warranty. Fitting is included with body assembly.

IMPORTANT : Toute tentative de démontage de ce raccord endommage le corps de pistolet et annule la garantie. Le raccord est compris dans l'ensemble du corps.

IMPORTANTE: Cualquier intento de quitar este adaptador ocasionará que el cuerpo de la pistola se dañe y la garantía perderá su validez. El adaptador está incluido con el conjunto del cuerpo.

Item Article Artículo	Part No. N° de pièce Pieza No.	English Description	Français Description	Español Descripción	Quantity Quantite Cantidad
1	0277502	Material flow adjustment knob	Bouton de réglage de débit de produit	Perilla ajustadora del flujo de material	1
2	0295575	Needle spring	Ressort de pointeau	Resorte de la aguja	1
3	0276453	Needle assembly #3	Pointeau no 3	Conjunto de aguja #3	1
4	0277510	Material flow adjustment housing	Bouchon de réglage du débit de produit	Cubierta del ajuste de flujo de material	1
5	0275501	Rear air valve seal	Joint arrière de soupape de régulation d'air	Sello posterior de la válvula de aire	1
6	0275578	Air valve spring	Ressort de soupape de régulation d'air	Resorte de la válvula de aire	1
7	0277486	Air valve seal	Joint de soupape de régulation d'air	Sello de la válvula de aire	1
8	0277536	Threaded air valve	Soupape de régulation d'air filetée	Válvula de aire roscada	1
9	0277489	Air valve snap ring	Circlips de soupape de régulation d'air	Aro de resorte de la válvula de aire	1
10	0277488	Front air valve seal (included in body assembly)	Joint avant de soupape de régulation d'air (compris dans l'ensemble du corps)1	Sello delantero de la válvula de aire (incluida en el conjunto de cuerpo)	1
11	9811119	Locking nut	Écrou de retenue	Tuerca de retención	1
12	9805205	Screw	Vis	Tornillo	1
13	0277491	Air flow adjustment knob	Bouton de réglage de débit d'air	Perilla de ajuste de flujo de aire	1
14	9894242	Wave spring washer	Rondelle ressort ondulée	Arandela de resorte de onda	1
15	0277498	Air flow valve nut	Écrou de soupape de régulation d'air	Tuerca de la válvula de control del aire	1
16	0277493	Air flow valve	Soupape de régulation d'air	Válvula de flujo de aire	1
17	0277185	Body assembly	Corps	Conjunto del cuerpo	1
18	0277515	Retaining ring	Agrafes de retenue	Abrazadera de retención	2
19	0524953	Handle	Poignée	Manubrio	1
20	0277481	Handle tube	Tube de poignée	Tubo del asa	1
21	0277480	Handle tube nut	Écrou de tube de poignée	Tuerca del tubo del asa	1
22	0276424	Fitting	Raccord	Adaptador	1
23	0275579	Needle packing	Garniture de pointeau	Empaque de la aguja	1
24	0277508	Needle packing adjustment nut	Écrou presse-garniture de pointeau	Tuerca de ajuste del empaque de la aguja	1
25	0275574	Set screw	Vis de montage	Tornillo de ajuste	1
26	0277468	Trigger	Détente	Gatillo	1
27	0277514	Trigger pin	Goupilles de détente	Pasador del gatillo	2
28	0275250	Spring plate assembly	Coupelle de ressort	Placa de resorte	1
29	0276451	Air nozzle #3	Buse d'air no 3	Boquilla de aire #3	1
30	0295642	Air cap #3A	Bouchon d'air no 3A	Obturador del aire #3	1
31	0277507	Air cap ring	Bague de fixation du bouchon d'air	Anillo del obturador del aire	1